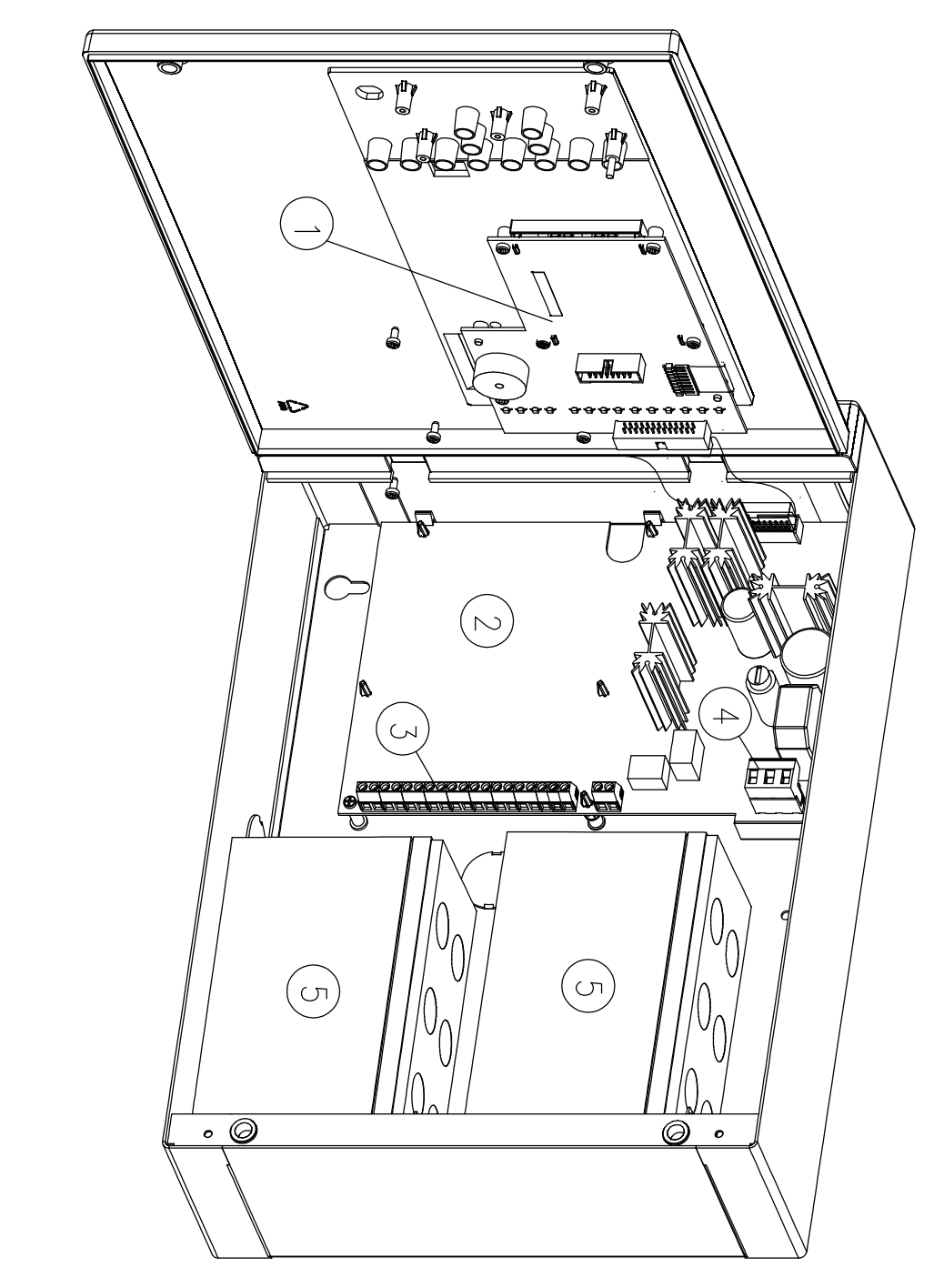
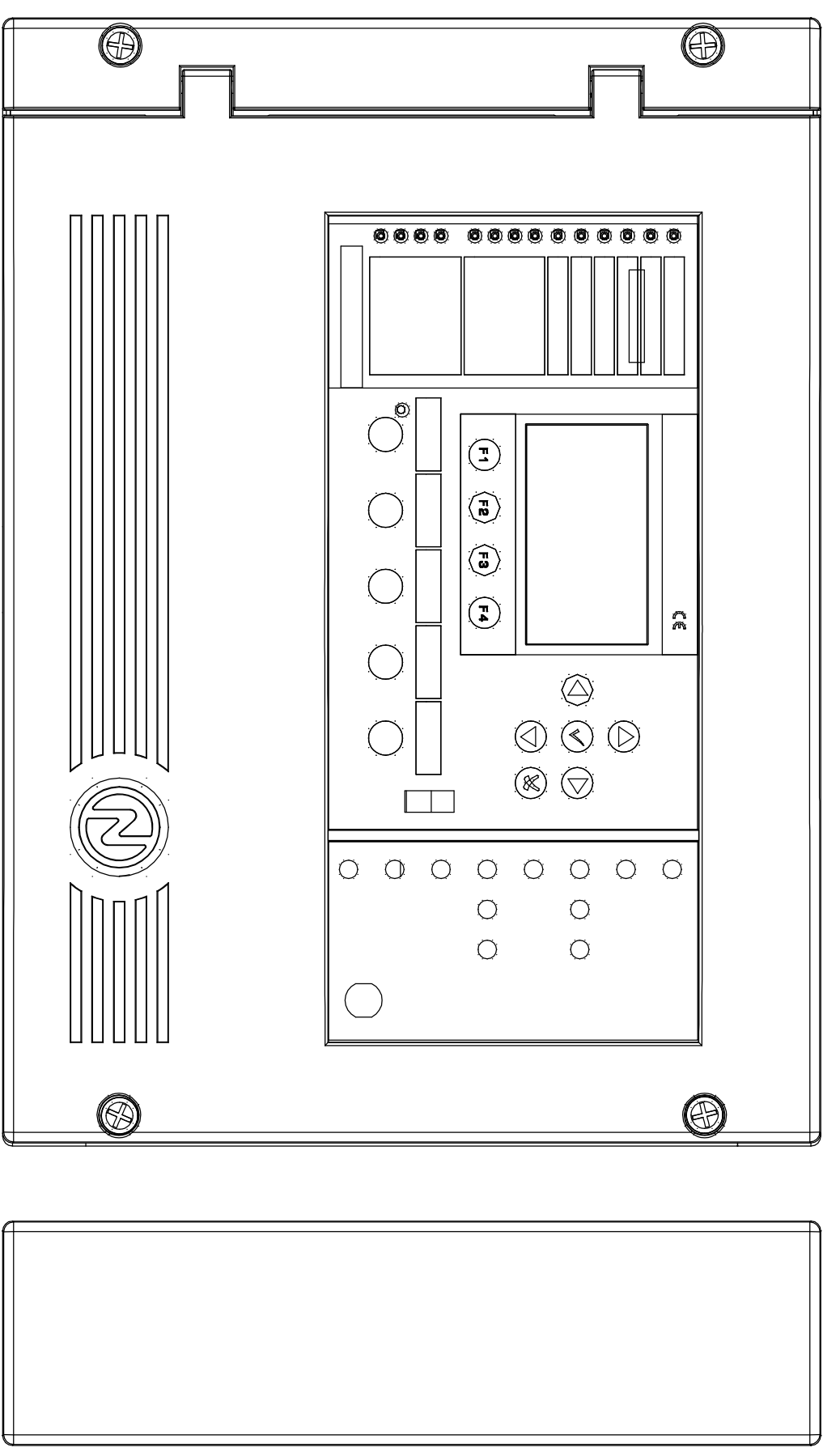
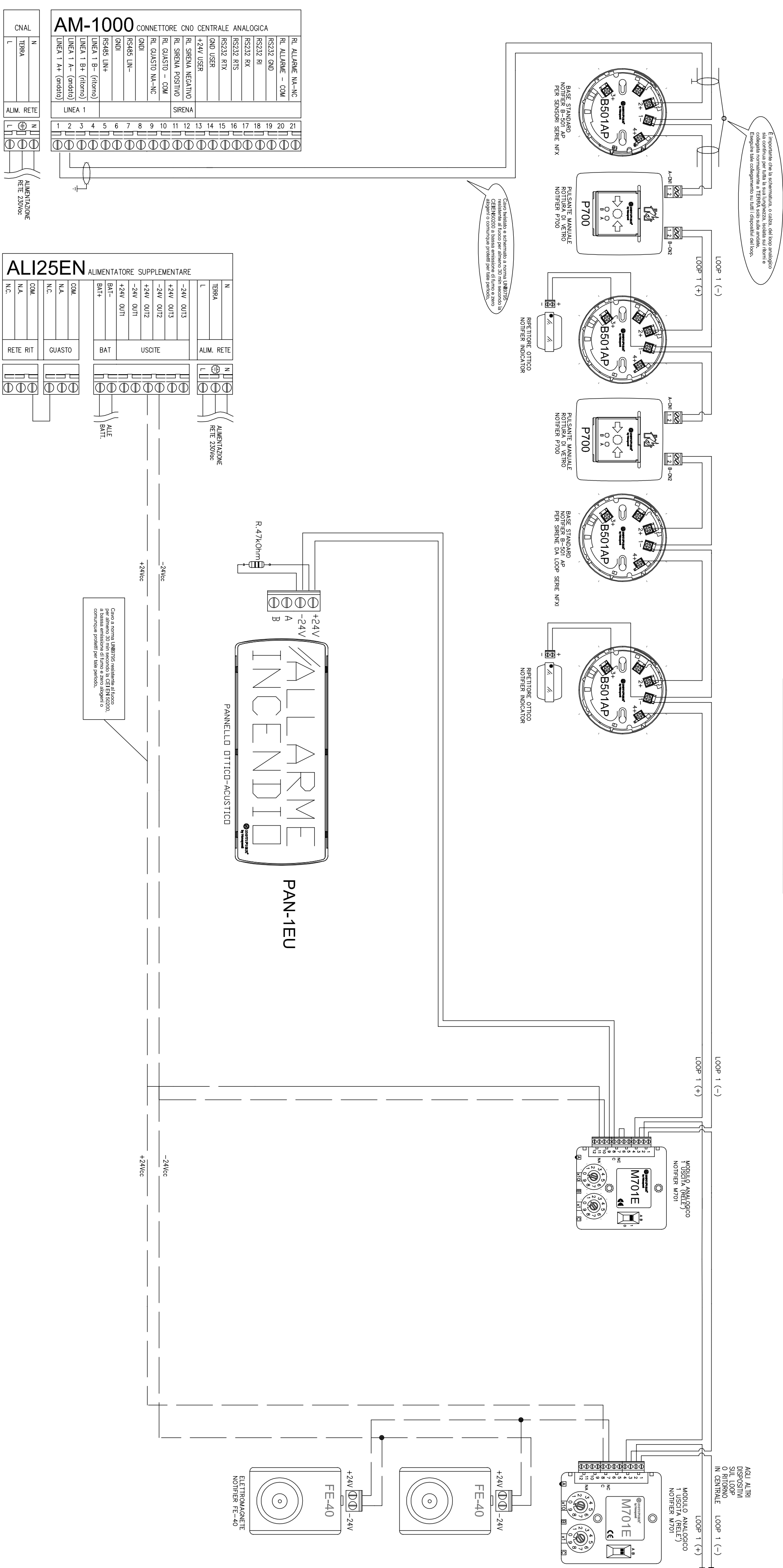


TIPICO IMPIANTO RIVELAZIONE INCENDIO



01	SCHEDA FRONTALE "AM2000"
02	SCHEDA BASE "AM-1000"
03	CONNETTORE CND SU SCHEDA BASE "AM1000"
04	CONNETTORE CND PER ALIMENTAZIONE 230 Vca
05	N.2 BATTERIE 12V DA 1.1 A 7 Ah
SEZIONE CAVO LOOP	
Fino a 1000 mt. = 2x1 mmq	
Fino a 500 mt. = 2x0,5 mmq	
Fino a 1500 mt. = 2x1,5 mmq	
Fino a 2500 mt. = 2x2,5 mmq	

COMUNE DI **SIZIANO** Provincia di Pavia

**PROGETTO DEFINITIVO/ESECUTIVO**

PER ADEGUAMENTO DELL'ASILO NIDO COMUNALE ALLA NORMATIVA PREVENZIONE INCENDI

Novembre 2018

SCALA 1:100

**SCHEMA DI COLLEGAMENTO APPARECCHIATURE**

PROGETTA: **COMUNE DI SIZIANO**  
 Piazza Giuseppe Verdi, 1  
 03029 Siziano (PV) - Tel. 0352.671660 - C.F. 04782070182

PROGETTISTA: **Arch+ ENGINEERING SRL**  
 F.V.A.-C.F. - 0229559148  
 Via Cavour, 22 - Tel. 0354.378803  
 21052 Pavia - Fax. 0354.375111  
 ARCH. PAOLO SCARFOLDI

CONSULENTE: **Ing. Massimo Bucecchia**  
**BLU** - Società di Ingegneria, Architettura e Urbanistica  
 o **SOCIO UNIFICATO** (Società a partecipazione paritetica)  
 Via Roma, 100 - 03029 Siziano (PV) - Tel. 0352.671660  
 Via Roma, 100 - 03029 Siziano (PV) - Tel. 0352.671660

Ing. Massimo Bucecchia

Architettura, Ingegneria, Urbanistica  
 Corso della Repubblica, 19 - 27029 Vigevano (PV)  
 Tel. 0322.811111 - Fax. 0322.811111  
 Email: info@ingmaxbucecchia.it

I disegni e le informazioni in essi contenute sono proprietà esclusiva della Società Arch+ Engineering s.r.l. e non possono essere modificati, riprodotti, resi pubblici o utilizzati per usi differenti da quelli per cui sono stati redatti, salvo autorizzazione scritta.