



REPUBBLICA ITALIANA



COMUNITA' EUROPEA



REGIONE SICILIA



Fondo Sociale Europeo



COMUNE DI MANIACE

## REGIONE SICILIANA

### ASSESSORATO REGIONALE DELLA FAMIGLIA, DELLE POLITICHE SOCIALI, E DEL LAVORO

PIANO DI AZIONE E COESIONE (PROGRAMMA OPERATIVO COMPLEMENTARE 2014/2020)  
ASSE 8 "PROMOZIONE DELL'OCCUPAZIONE E DELL'INCLUSIONE SOCIALE" (OT8-OT9)

D.D.G. N. 9483 DEL 09/08/2018 FINANZIAMENTO DEI CANTIERI DI LAVORO  
PER DISOCCUPATI IN FAVORE DEI COMUNI CON POPOLAZIONE FINO A 150 MILA  
ABITANTI, DA ISTITUIRE AI SENSI DELL'ART. 15, COMMA II DELLA LEGGE  
REGIONALE N. 3 DEL 17/03/2016

## COMUNE DI MANIACE

PROVINCIA DI CATANIA

Progetto per i lavori di "Sistemazione arredo urbano nel tratto compreso tra la via Morzat e l'area antistante la palestra Comunale

ENTE GESTORE: COMUNE DI MANIACE (CT)

### ALLEGATI

- 1) **RELAZIONE TECNICA**
- 2) ELABORATO GRAFICO-(COROGRAFIA-PLANIMETRIA-PARTICOLARI COSTRUTTIVI)
- 3) CALCOLO COSTO DEI MATERIALI, TRASPORTI E NOLI
- 4) COMPUTO METRICO ESTIMATIVO
- 5) CALCOLO ANALITICO DEL FABBISOGNO DELLA MANO D'OPERA (ORDINARIA QUALIFICATA)
- 6) PREVENTIVO DI SPESA A CARICO DEL FONDO SICILIANO (ALLEGATO B)
- 7) FOGLIO PATTI E CONDIZIONI
- 8) PIANO DI SICUREZZA DEL CANTIERE

L'ENTE GESTORE

IL PROGETTISTA

## RELAZIONE TECNICA

Su incarico dell'Amm.ne Comunale con disciplinare d'incarico sottoscritto in data 09/11/2018, il sottoscritto tecnico Rizzo Scaccia Sandro iscritto all'albo dei geometri della provincia di Catania n ° 3254, ha redatto l'allegato progetto di cantiere di lavoro per la sistemazione arredo urbano nel tratto compreso tra la via Mozart e l'area antistante la palestra comunale.

Attualmente l'are antistante la palestra comunale la Via Mozart risulta in terra battuta e in pessimo stato di mantenimento.

Il presente progetto redatto sotto forma di cantiere Regionale di Lavoro prevede la sistemazione dell'area antistante la Via Mozart e l'area circostante la palestra comunale realizzando n. 4 airole lungo la Via Mozart e la creazione di parcheggi nell'are circostante la palestra comunale

In definitiva, gli interventi in progetto possono così distinguersi :

- Demolizione e ricostruzione di un tratto di muretto e massetto lungo la via Mozart;
- Scavo di sbancamento per la realizzazione in conglomerato cementizio delle airole nella Via Mozart;
- Scavo di sbancamento nell'area circostante la palestra comunale;
- Realizzazione muretto in cls nell'area circostante la palestra comunale h= 1.00;
- Formazione base con misto del tipo tout-venat di cava per la pavimentazione dell'area a parcheggio;
- Pavimentazione area a parcheggio con conglomerato bituminoso (binder);
- Formazione di orlatura in pietra nell'area a parcheggio per una lunghezza di circa ml 25.00 antistante la palestra comunale.

Il presente cantiere di lavoro prevede l'impiego di n ° 15 operai per gg. 34 per un totale di n ° 510 giornate lavorative e l'impiego di n ° 1 operai qualificati per un totale di n ° 18 giornate lavorative .

Il presente cantiere di lavoro è stato aggiornato secondo le ultime disposizioni, emanato dall'Assessorato Regionale del Lavoro.

E' stato effettuato il calcolo dei costi dei materiali, trasporti e noli, secondo il Decreto Assessoriale n. 137 del 4 settembre 2009.

L'importo complessivo del progetto ammonta a € 58.659,00 come riportato nell'allegato " Preventivo spesa a carico del Fondo Siciliano ".

## RIEPILOGO QUADRO ECONOMICO

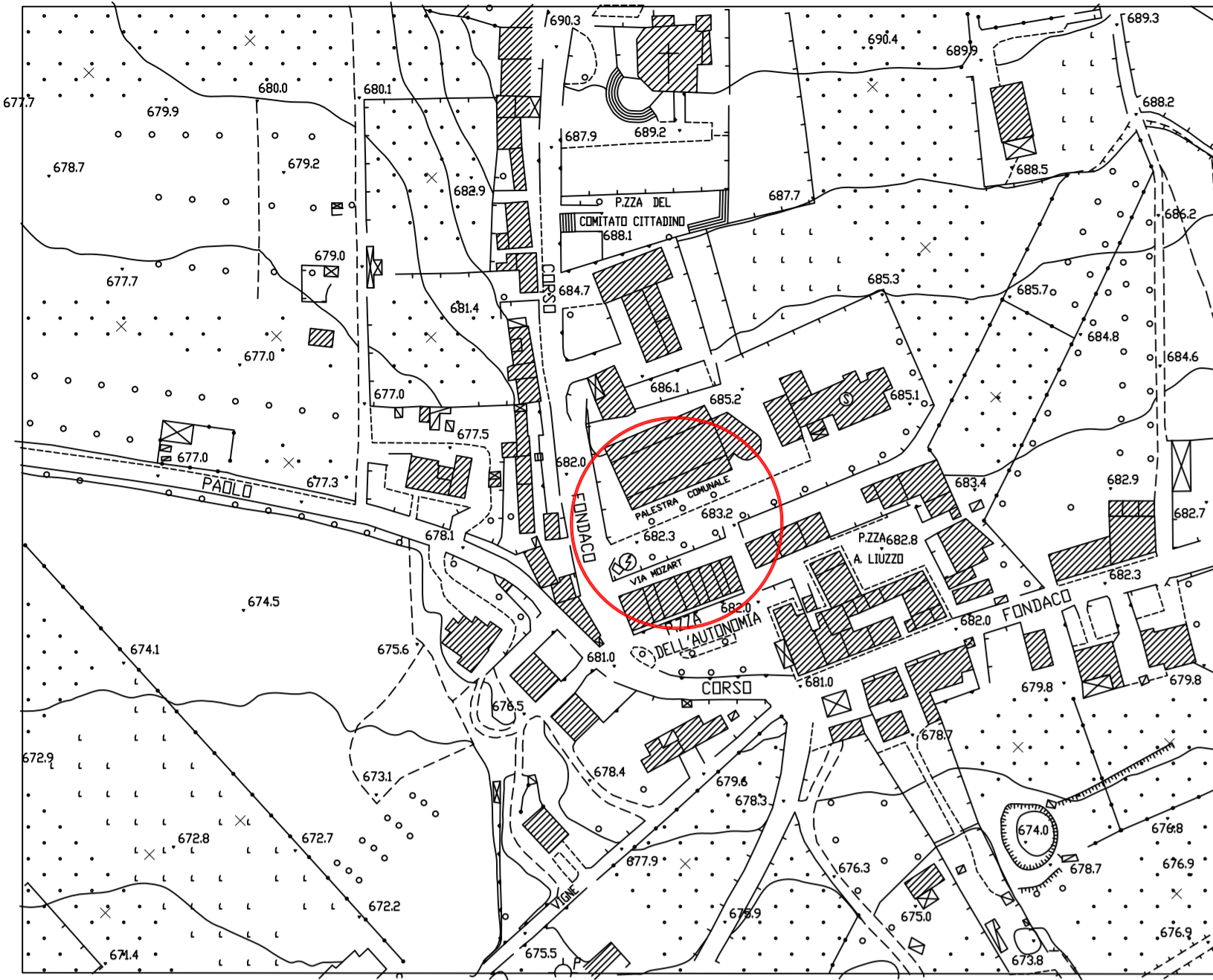
Il preventivo di spesa a carico del Fondo Siciliano è il seguente:

1) Trattamento economico personale di direzione	€	4.173,84
2) Trattamento economico lavoratori	€	17.793,90
3) Assicurazioni sociali personale di direzione	€	2.107,32
4) Assicurazioni sociali lavoratori	€	5.268,30
5) Organizzazione e varie	€	2.624,12
6) Materiali, etc.	€	26.692,00
	TOTALE	€ 58.659,48
	<b>TOTALE ARROTONDATO</b>	<b>€ 58.659,00</b>

IL PROGETTISTA







SCALA 1:2000

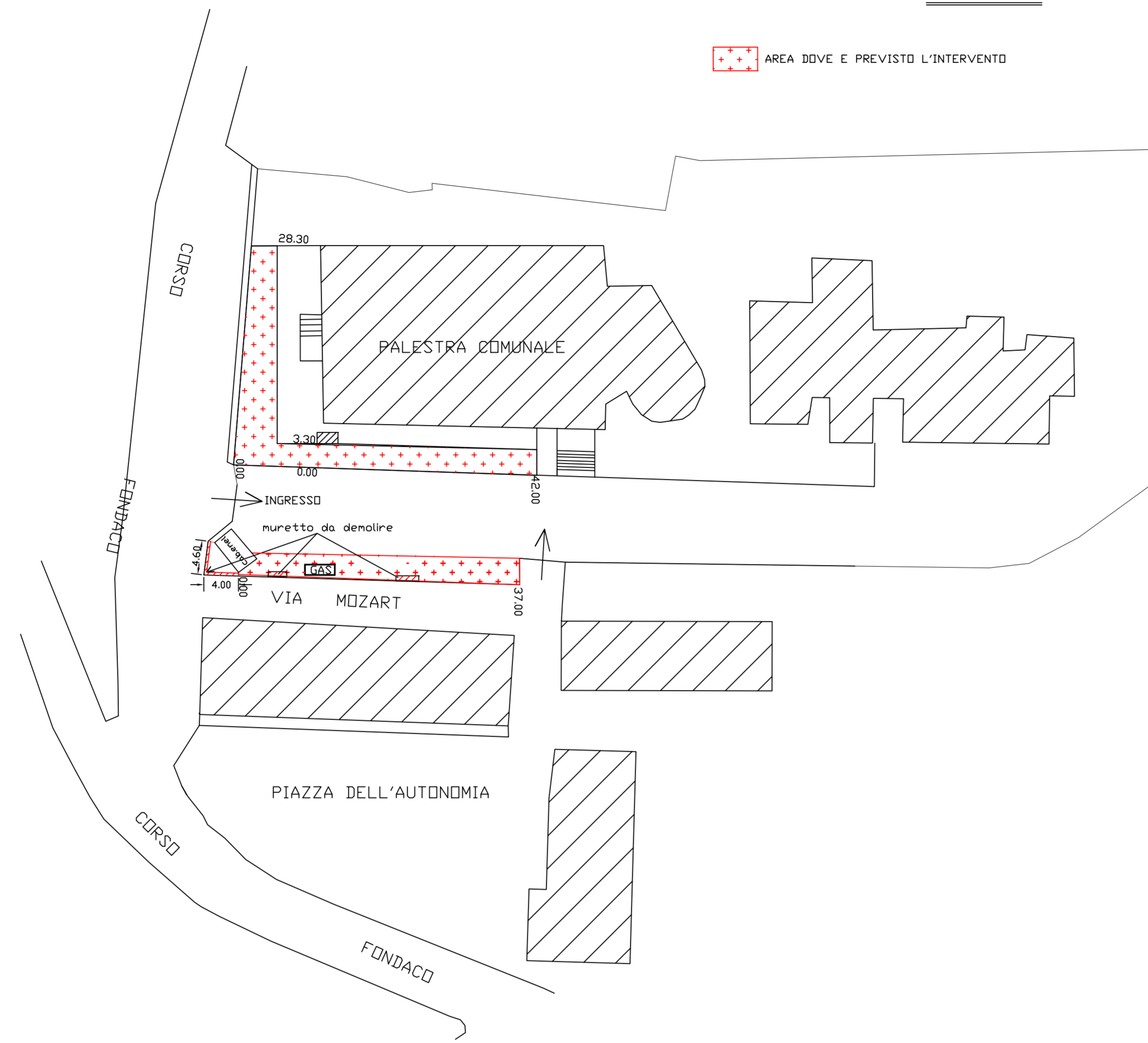
COROGRAFIA

UBICAZIONE ZONA D'INTERVENTO

PLANIMETRIA ATTUALE DEI LUOGHI

SCALA 1:500

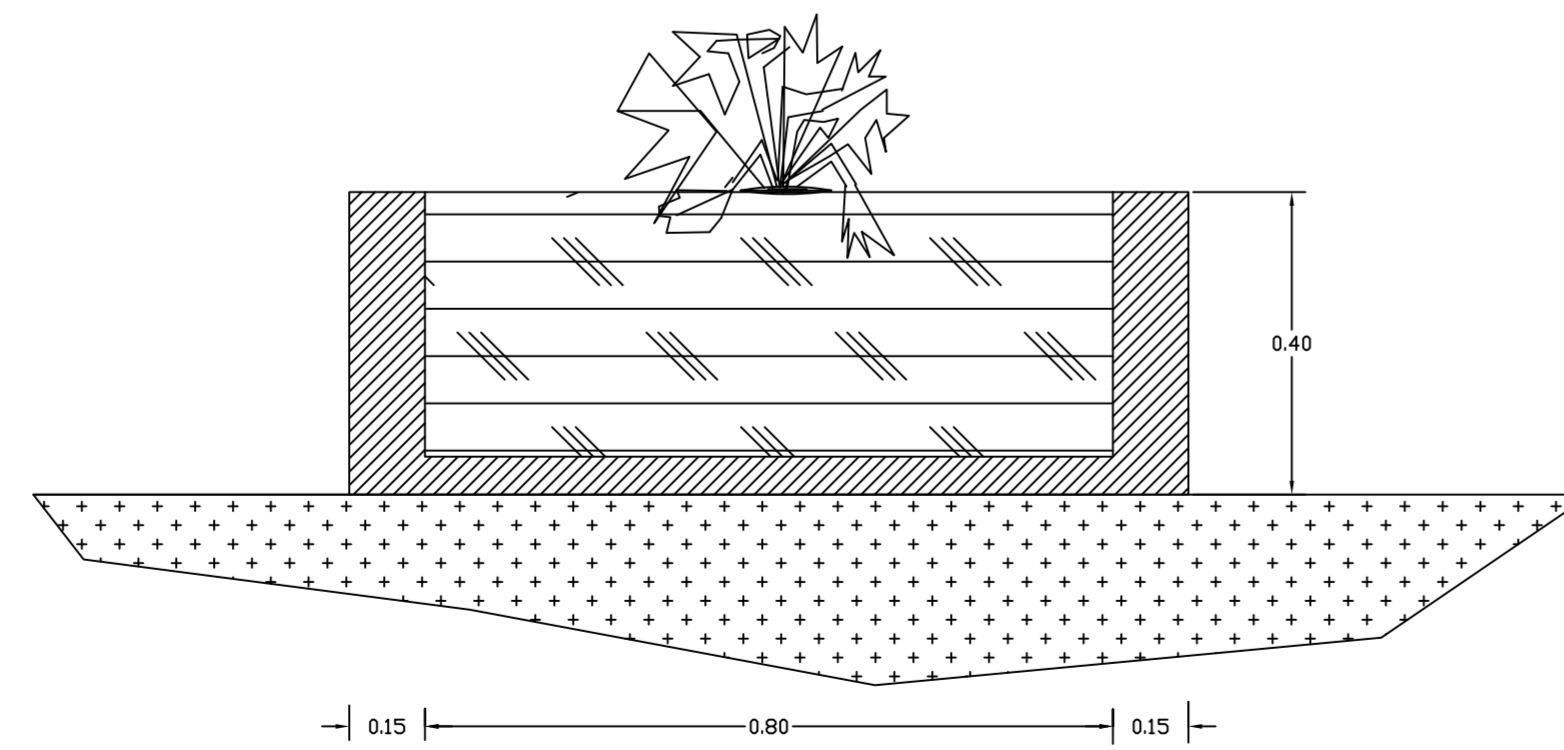
AREA DOVE E' PREVISTO L'INTERVENTO



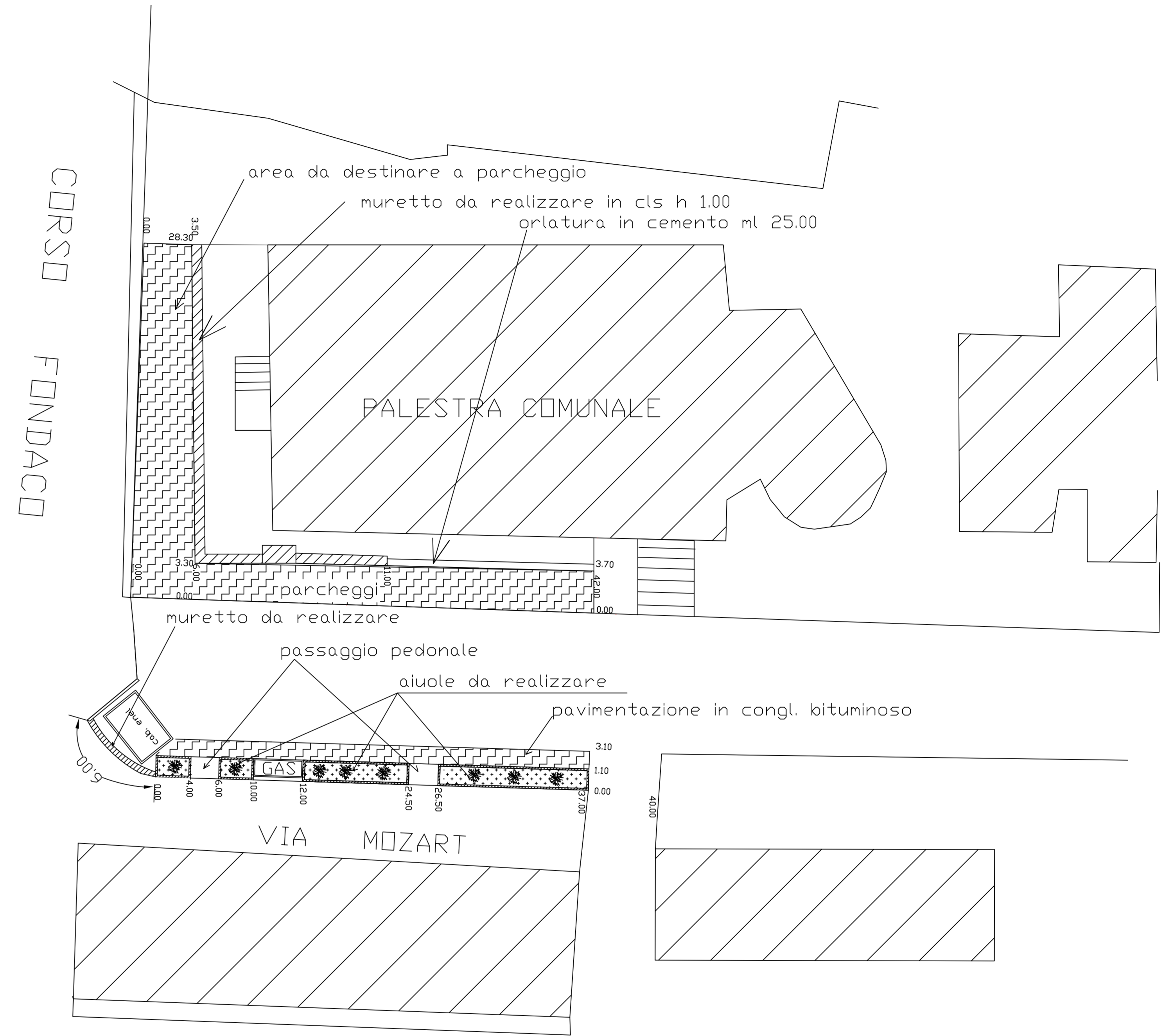
Particolare aiuola

SCALA 1:10

SEZIONE TIPO



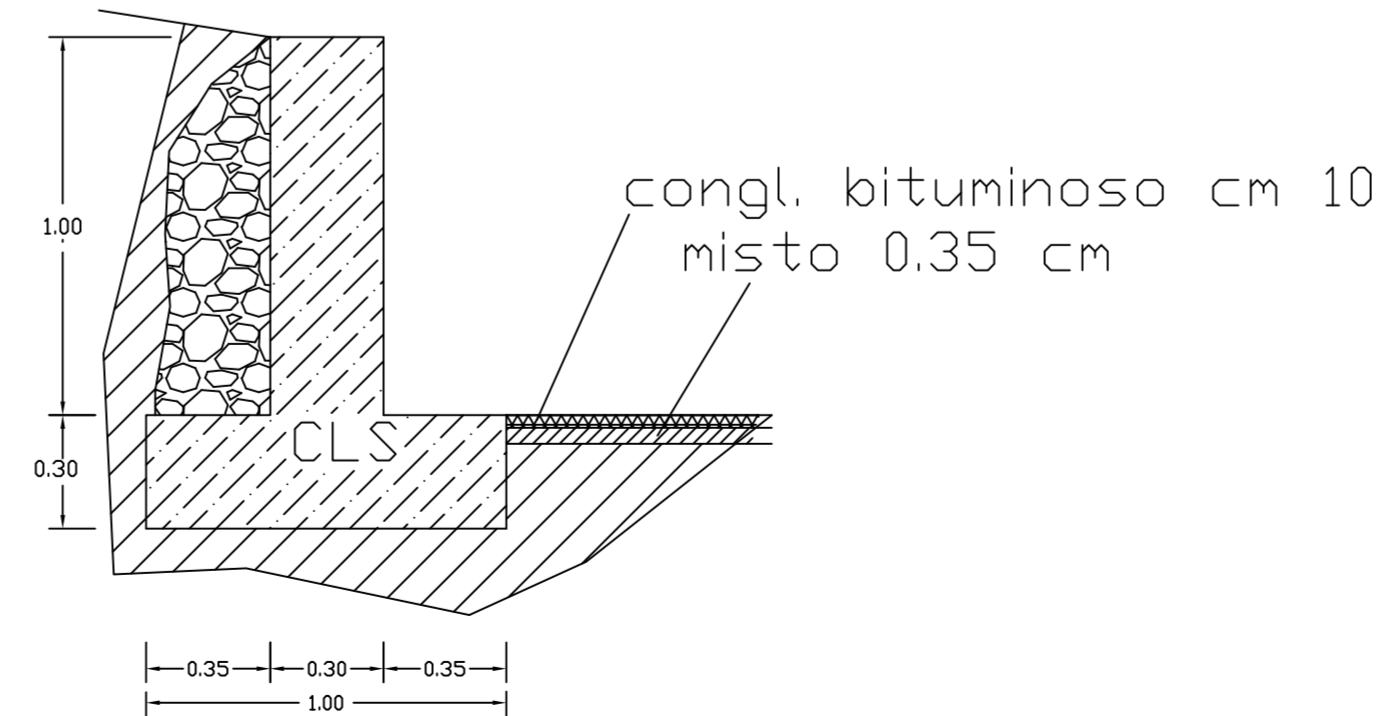
PLANIMETRIA IN PROGETTO



Particolare muretto

SCALA 1:20

SEZIONE TIPO



REGIONE SICILIANA



ASSESSORATO REGIONALE DELLA FAMIGLIA, DELLE POLICHE SOCIALI E DEL LAVORO

COMUNE DI MANIACE

PROVINCIA DI CATANIA

Progetto di cantiere di lavoro per disoccupati per la sistemazione arredo urbano nel tratto compreso tra la via Mozart e l'area antistante la palestra Comunale.

ENTE GESTORE : COMUNE DI MANIACE (CT)

ALLEGATI :

- 1) RELAZIONE TECNICA
- 2) ELABORATO GRAFICO - (COROGRAFIA- PLANIMETRIA STRADA - PARTICOLARI COSTRUTTIVI)
- 3) CALCOLO COSTO DEI MATERIALI, TRASPORTI E NOLI
- 4) COMPUTO METRICO ESTIMATIVO
- 5) CALCOLO ANALITICO DEL FABBISOGNO DELLA MANO D'OPERA ( ORDINARIA, QUALIFICATA)
- 6) PREVENTIVO DI SPESA A CARICO DEL FONDO SICILIANO
- 7) FOGLIO PATTI E CONDIZIONI
- 8) PIANO DI SICUREZZA DEL CANTIERE

L'ENTE GESTORE

IL PROGETTISTA  
GEOM. RIZZO SCACCIA SANDRO



REPUBBLICA ITALIANA



COMUNITA' EUROPEA



REGIONE SICILIA



Fondo Sociale Europeo



COMUNE DI MANIACE

## REGIONE SICILIANA

### ASSESSORATO REGIONALE DELLA FAMIGLIA, DELLE POLITICHE SOCIALI, E DEL LAVORO

PIANO DI AZIONE E COESIONE (PROGRAMMA OPERATIVO COMPLEMENTARE 2014/2020)  
ASSE 8 "PROMOZIONE DELL'OCCUPAZIONE E DELL'INCLUSIONE SOCIALE" (OT8-OT9)

D.D.G. N. 9483 DEL 09/08/2018 FINANZIAMENTO DEI CANTIERI DI LAVORO  
PER DISOCCUPATI IN FAVORE DEI COMUNI CON POPOLAZIONE FINO A 150 MILA  
ABITANTI, DA ISTITUIRE AI SENSI DELL'ART. 15, COMMA II DELLA LEGGE  
REGIONALE N. 3 DEL 17/03/2016

## COMUNE DI MANIACE

PROVINCIA DI CATANIA

**Progetto per i lavori di "Sistemazione arredo urbano nel tratto compreso tra la via Morzat e l'area antistante la palestra Comunale**

**ENTE GESTORE: COMUNE DI MANIACE (CT)**

### ALLEGATI

- 1) RELAZIONE TECNICA
- 2) ELABORATO GRAFICO-(COROGRAFIA-PLANIMETRIA-PARTICOLARI COSTRUTTIVI)
- 3) CALCOLO COSTO DEI MATERIALI, TRASPORTI E NOLI
- 4) COMPUTO METRICO ESTIMATIVO
- 5) CALCOLO ANALITICO DEL FABBISOGNO DELLA MANO D'OPERA (ORDINARIA QUALIFICATA)
- 6) PREVENTIVO DI SPESA A CARICO DEL FONDO SICILIANO (ALLEGATO B)
- 7) FOGLIO PATTI E CONDIZIONI
- 8) PIANO DI SICUREZZA DEL CANTIERE

L'ENTE GESTORE



IL PROGETTISTA





**CALCOLO ANALITICO DEI COSTI DEI MATERIALI, TRASPORTI E NOLI**  
**- D.A. N. 137 DEL 4 settembre 2009 -**

secondo quanto previsto dal D.A. 4 settembre 2009 il costo dei materiali da inserire nei progetti di cantiere scuola (Pcs), ai sensi della L.R. 1 luglio 1968 n. 17 e successivi modifiche è calcolato a partire dai costi delle opere inserite nel Prezziario unico del 2009 per i lavori pubblici nella Regione Siciliana ( P ) scorporato dall'aliquota del 25% relativa alle spese generali ed utile di impresa, ridotto del relativo costo della mano d'opera ( I ) indicata a margine del prezzo, il totale vie infine incrementato di una percentuale del 15% per le sole spese generali, comprensivo degli oneri medi della sicurezza insiti per ogni singola lavorazione e dei relativi costi previsti per la formazione ed informazione dei lavoratori, pertanto la formula è la seguente:  $Pcs = (P/1,25 - PxI) \times 1,15$ .

21.1.3/1 Demolizione di cls di c.a. compreso taglio di ferri e carico di materiali di risulta etc.  
Eseguito con mezzo meccanico in ambito urbano

$$Pcs = (€ 460,37/1,25 - € 460,37 \times 0,4398) \times 1,15 = \text{€}/\text{mc } 190,70$$

1.1.6/1 Scavo a sezione obbligata, per qualsiasi finalità, per lavori da eseguire in ambito urbano, in terreni costituiti da limi, argille, ghiaie ecc...

$$Pcs = (€ 9,73/1,25 - € 9,73 \times 0,1458) \times 1,15 = \text{€}/\text{mc } 7,32$$

3.2.3 Casseforme per getti di conglomerato semplici o armati, di qualsiasi forma e dimensione, realizzate con legnami o pannelli di idoneo spessore.

$$Pcs = (€ 23,46/1,25 - € 23,46 \times 0,2543) \times 1,15 = \text{€}/\text{mq } 14,72$$

3.2.4 Fornitura e collocazione di rete d'acciaio elettrosaldato a fili nervati 10x10 Non superiore a 8 mm

$$Pcs = (€ 2,47/1,25 - € 2,47 \times 0,2049) \times 1,15 = \text{€}/\text{kg } 1,69$$

3.1.1/9 Conglomerato cementizio per strutture non armate o debolmente armate per Lavori stradali etc.

$$Pcs = (€ 143,43/1,25 - € 143,43 \times 0,0334) \times 1,15 = \text{€}/\text{mc } 126,45$$

6.1.1/2 Fondazione stradale eseguita con tout-venant di cava, costituiti da materiale Rispondenti alle norme CNR-UNI10006, per strade in ambito urbano.

$$Pcs = (€ 27,22/1,25 - € 27,22 \times 0,0281) \times 1,15 = \text{€}/\text{mc } 24,16$$

6.1.5/2 Conglomerato bituminoso del tipo chiuso per strato di collegamento ( binder) di pavimentazione stradale in ambito urbano,  
( per ogni mq e per ogni cm di spessore )

$$Pcs = (€ 1,69/1,25 - € 1,69 \times 0,0162) \times 1,15 = \text{€ } \text{mq}/\text{cm } 1,52$$

6.2.12/3 Fornitura e collocazione di orlatura retta o curva in cls vibro compresse per elementi di formato 15 x 25

$$Pcs = (€ 31,84 /1,25 - € 31,84 \times 0,2645) \times 1,15 = \text{€ al pezzo } 19,61$$

1.2.5/1 Trasporto di materie, provenienti da scavi, demolizioni, a rifiuto alle pubbliche Discariche. (per ogni mc di scavo e per ogni km)

$$Pcs = (€ 0,52 /1,25 - € 0,52 \times 0,00) \times 1,15 = \text{€}/\text{mc}/\text{km } 0,48$$





REPUBBLICA ITALIANA



COMUNITA' EUROPEA



REGIONE SICILIA



Fondo Sociale Europeo



COMUNE DI MANIACE

## REGIONE SICILIANA

### ASSESSORATO REGIONALE DELLA FAMIGLIA, DELLE POLITICHE SOCIALI, E DEL LAVORO

PIANO DI AZIONE E COESIONE (PROGRAMMA OPERATIVO COMPLEMENTARE 2014/2020)  
ASSE 8 "PROMOZIONE DELL'OCCUPAZIONE E DELL'INCLUSIONE SOCIALE" (OT8-OT9)

D.D.G. N. 9483 DEL 09/08/2018 FINANZIAMENTO DEI CANTIERI DI LAVORO  
PER DISOCCUPATI IN FAVORE DEI COMUNI CON POPOLAZIONE FINO A 150 MILA  
ABITANTI, DA ISTITUIRE AI SENSI DELL'ART. 15, COMMA II DELLA LEGGE  
REGIONALE N. 3 DEL 17/03/2016

## COMUNE DI MANIACE

PROVINCIA DI CATANIA

**Progetto per i lavori di "Sistemazione arredo urbano nel tratto compreso tra la via Morzat e l'area antistante la palestra Comunale**

**ENTE GESTORE: COMUNE DI MANIACE (CT)**

### ALLEGATI

- 1) RELAZIONE TECNICA
- 2) ELABORATO GRAFICO-(COROGRAFIA-PLANIMETRIA-PARTICOLARI COSTRUTTIVI)
- 3) CALCOLO COSTO DEI MATERIALI, TRASPORTI E NOLI
- 4) COMPUTO METRICO ESTIMATIVO
- 5) CALCOLO ANALITICO DEL FABBISOGNO DELLA MANO D'OPERA (ORDINARIA QUALIFICATA)
- 6) PREVENTIVO DI SPESA A CARICO DEL FONDO SICILIANO (ALLEGATO B)
- 7) FOGLIO PATTI E CONDIZIONI
- 8) PIANO DI SICUREZZA DEL CANTIERE

L'ENTE GESTORE



IL PROGETTISTA



N°	N.E.P.	DESCRIZIONE	U.M.	QUANTITA'	PREZZO UNIT.	IMPORTO
1	21.1.3.1	Demolizione di cls di c.a. compreso tagli dei ferri e carico di materiali di risulta etc. eseguito con mezzo meccanico in ambito extraurbano				
		Demolizione muro 4,6 x 0,80 x 0,30	mc	1,10		
		4,00 x 0,60 x 0,30	mc	0,72		
		demolizione passaggio ped. 2,00 x 0,50 x 0,20	mc	0,20		
		2,00 x 0,50 x 0,30	mc	0,30		
		<b>Sommano</b>	mc	<b>2,32</b>	<b>€ 190,70</b>	<b>€ 443,19</b>
2	1.1.6.1	Scavo a sezione obbligato, per qualsiasi finalità per lavori da eseguirsi in ambito urbano				
		Scavo muro 6,00 x 1,00 x 1,00	mc	6,00		
		Scavo parcheggi 40,00 x 1,70 x 0,50	mc	34,00		
		20,00 x 3,5 x 1,00	mc	70,00		
		22,00 x 3,50 x 0,80	mc	61,60		
		25,00 x 4,20 x 2,00	mc	210,00		
		<b>Sommano</b>	mc	<b>381,60</b>	<b>€ 7,32</b>	<b>€ 2.793,31</b>
3	3.02.03	Casseformi per gettiti conglomerati semplici o armati di qualsiasi forma e dimensione				
		Muro 5,50 x 1,00 x 2 lati	mq	11,00		
		Aiuole 7,00 x 0,40 x 4 lati	mq	11,20		
		25,00 x 0,40 x 4 lati	mq	40,00		
		1,10 x 0,40 x 16 lati	mq	7,04		
		Muro 25,00 x 1,30	mq	32,50		
		11,00 x 1,30 x 2 lati	mq	28,60		
		<b>Sommano</b>	mq	<b>130,34</b>	<b>€ 14,72</b>	<b>€ 1.918,60</b>
4	3.02.04	Fornitura e collocazione di rete d'acciaio elettrosaldato a fili nervati 10 x 10 ad aderenza migliorata, spessore diametro non superiore a 8 mm				
		Pezzi n. 9 da mt 4,00 x kg 40	kg	360,00		
		<b>Sommano</b>	kg	<b>360,00</b>	<b>€ 1,69</b>	<b>€ 608,40</b>
5	3.1.1.9	Conglomerato cementizio per strutture non armate o debolmente armate per lavori stradali con C 20/25				
		Aiuola 8,00 x 0,40 x 0,15	mc	0,48		
		25,00 x 0,40 x 0,15	mc	1,50		
		1,10 x 0,40 x 0,15	mc	0,10		
		passaggi pedonali 2,00 x 1,10 x 0,20	mc	0,44		
		2,00 x 1,10 x 0,20	mc	0,44		
		base Muro 6,00 x 0,30 x 1,00	mc	1,80		
		muro 6,00 x 0,30 x 1,00	mc	1,80		
		base muro 11,00 x 0,30 x 1,00	mc	3,30		
		muro 11,00 x 0,30 x 1,00	mc	3,30		
		base muro 25,00 x 0,30 x 1,00	mc	7,50		
		muro 25,00 x 0,30 x 1,00	mc	7,50		
		Base orlatura 25,00 x 0,30 x 0,20	mc	1,50		
		<b>Sommano</b>	mc	<b>29,66</b>	<b>€ 126,45</b>	<b>€ 3.750,51</b>



N°	N.E.P.	DESCRIZIONE	U.M.	QUANTITA'	PREZZO UNIT.	IMPORTO
6	6.1.1.2	Fondazione stradale eseguita con tout-venant di cava costituiti da materiale etc per strade in ambito urbano				
		40,00 x 1,70 x 0,30	mc	20,40		
		45,00 x 3,50 x 0,30	mc	47,25		
		25,00 x 4,20 x 0,30	mc	31,50		
		<b>Sommano</b>	mc	<b>99,15</b>	<b>€ 24,16</b>	<b>€ 2.395,46</b>
7	6.1.5.2	Conglomerato bituminoso del tipo chiuso per strato di collegamento (binder) per pavimentazione stradale in ambito urbano				
		40,00 x 2,00 x 15 cm	mq/cm	1200,00		
		45,00 x 3,70 x 15 cm	mq/cm	2497,50		
		25,00 x 4,75 x 15 cm	mq/cm	1781,25		
		<b>Sommano</b>	mq/cm	<b>5478,75</b>	<b>€ 1,52</b>	<b>€ 8.327,70</b>
8	6.2.12/3	Fornitura e collocazione di orlatura retta o curva in cls vibro compresso per elementi di formato 15 x 25 cm.				
		Orlatura ml 25 da mt 1,00	Pz	25		
		<b>Sommano</b>	Pz	<b>25</b>	<b>€ 19,61</b>	<b>€ 490,25</b>
9	1.2.5.1	Trasporto di materie, provenienti da scavi, demolizione a rifiuto alle discariche del comune in ambito urbano per km 2 circa				
		demolizione	mc	2,32		
		<b>Sommano</b>	mc	<b>2,32</b>	<b>€ 0,48</b>	<b>€ 1,11</b>
		<b>Sommano i lavori</b>				<b>€ 20.728,54</b>
		<b>Lavori a base d'asta</b>				<b>€ 20.728,54</b>
		<b>IVA</b>				<b>€ 18.024,82</b>
		<b>Oneri di sicurezza</b>				<b>€ 3.965,46</b>
						<b>€ 2.703,72</b>





REPUBBLICA ITALIANA



COMUNITA' EUROPEA



REGIONE SICILIA



Fondo Sociale Europeo



COMUNE DI MANIACE

## REGIONE SICILIANA

### ASSESSORATO REGIONALE DELLA FAMIGLIA, DELLE POLITICHE SOCIALI, E DEL LAVORO

PIANO DI AZIONE E COESIONE (PROGRAMMA OPERATIVO COMPLEMENTARE 2014/2020)  
ASSE 8 "PROMOZIONE DELL'OCCUPAZIONE E DELL'INCLUSIONE SOCIALE" (OT8-OT9)

D.D.G. N. 9483 DEL 09/08/2018 FINANZIAMENTO DEI CANTIERI DI LAVORO  
PER DISOCCUPATI IN FAVORE DEI COMUNI CON POPOLAZIONE FINO A 150 MILA  
ABITANTI, DA ISTITUIRE AI SENSI DELL'ART. 15, COMMA II DELLA LEGGE  
REGIONALE N. 3 DEL 17/03/2016

## COMUNE DI MANIACE

PROVINCIA DI CATANIA

**Progetto per i lavori di "Sistemazione arredo urbano nel tratto compreso tra la via Morzat e l'area antistante la palestra Comunale**

**ENTE GESTORE: COMUNE DI MANIACE (CT)**

### ALLEGATI

- 1) RELAZIONE TECNICA
- 2) ELABORATO GRAFICO-(COROGRAFIA-PLANIMETRIA-PARTICOLARI COSTRUTTIVI)
- 3) CALCOLO COSTO DEI MATERIALI, TRASPORTI E NOLI
- 4) COMPUTO METRICO ESTIMATIVO
- 5) CALCOLO ANALITICO DEL FABBISOGNO DELLA MANO D'OPERA (ORDINARIA QUALIFICATA)
- 6) PREVENTIVO DI SPESA A CARICO DEL FONDO SICILIANO (ALLEGATO B)
- 7) FOGLIO PATTI E CONDIZIONI
- 8) PIANO DI SICUREZZA DEL CANTIERE

L'ENTE GESTORE

IL PROGETTISTA

**FOGLIO DI PATTI E CONDIZIONI PER LA FORNITURA  
DEI MATERIALI NOLI E TRASPORTI**

**ART. 1 - OGGETTO DELL'APPALTO**

L'appalto ha per oggetto la fornitura sul posto d'impiego dei materiali, noli e trasporti occorrenti al cantiere di Lavoro Regionale per la sistemazione arredo urbano nel tratto compreso tra la via Mozart e l'area antistante la palestra comunale.

**ART. 2 - INDICAZIONE SOMMARIA DEI LAVORI**

I materiali da fornire e i relativi mezzi saranno utilizzati per i lavori di cui all'art.1 e precisamente :

- Demolizione muro;
- Scavo a sezione obbligata per parcheggi;
- Scavo a sezione obbligata per muro;
- Formazione di casseforme per muro e aiuole;
- Realizzazione di un muro in calcestruzzo;
- Realizzazione di aiuole in calcestruzzo;
- Fornitura di rete elettrosaldata
- Realizzazione di fondazione stradale ;
- Fornitura di orlatura retta in calcestruzzo 15x25cm ;
- Realizzazione dello strato di collegamento (binder) dello spessore di cm 15;

**ART. 3 - IMPORTO DELLE VARIE CATEGORIE DI FORNITURE**

L'importo della fornitura a base d'appalto è di euro **18.024,82** ( escluso I.V.A.)

1) FONDO SICILIANO	€	<b>18.024,82</b>
--------------------	---	------------------



#### ART. 4 - QUALITA' E NORME DI ACCETTAZIONE DEI MATERIALI

Per la qualità e la provenienza dei materiali e per le norme relative alla valutazione ed alla misurazione delle forniture, per tutto quanto non sia in opposizione con il presente foglio, si fa riferimento al Capitolato Speciale tipo del Ministero dei LL.PP. per appalti di lavori edili di ultima edizione, cui si conviene far riferimento. I materiali non accettati dalla D.L. per l'idoneità comprovata saranno allontanati dal cantiere a cura e spese dell'Impresa entro tre giorni dall'accertamento. In caso di ritardo, sarà applicata la penale prevista dal successivo art. 7. Qualora tuttavia l'Impresa non provveda ad allontanare i materiali non ritenuti idonei entro quindici giorni successivi allo accertamento, la Direzione dei Lavori procederà d'Ufficio, senza alcuna formalità, addebitandone le spese, oltre alla penale di cui sopra, nei certificati di pagamento.

#### ART. 5 - CAUZIONE DEFINITIVA

La cauzione definitiva, a garanzia dell'appalto, sarà pari ad un versamento dell'importo netto risultante. In luogo della cauzione definitiva si può accettare una fidejussione prestata da istituti di Credito di Diritto Pubblico, da Banche di interesse nazionale e dalla Cassa Centrale di Risparmio V.E. per le Province Siciliane, o una fidejussione assicurativa, giusto l'art.16 della L.R. 02/08/1954 n°32. Qualora dovesse accettarsi la fidejussione, il ribasso d'asta offerto dall'Impresa dovrà essere migliorato ai sensi della Circolare della Regione Siciliana - Assessorato ai LL.PP. n. 6453 del 17/04/1954. In caso di esonero, la maggiorazione del ribasso sarà conforme alle prescrizioni del D.P. 29/07/1948 n.1309.

#### ART. 6 - CONSEGNA PER L'INIZIO DELLE FORNITURE

Il verbale di consegna per l'inizio delle forniture verrà redatto entro venti giorni dalla data in cui il contratto diviene esecutivo. Con la firma di detto verbale l'impresa si impegna a fornire i materiali richiesti entro le 24 ore successive, come specificato dall'articolo seguente.

#### ART. 7 - DURATA DELL'APPALTO E TEMPO UTILE PER LE FORNITURE

Il presente appalto ha la durata di mesi 2 naturali successivi e continui, durante i quali l'impresa appaltatrice dovrà far pervenire in loco i materiali descritti dettagliatamente in elenco prezzi nelle quantità che verranno di volta in volta specificate dalla Direzione dei Lavori fino alla concorrenza della somma di appalto. Le quantità delle varie categorie potranno variare in più o in meno, senza che per questo l'impresa possa avanzare motivi di compensi o riserve. Inoltre le richieste potranno essere effettuate in qualsiasi quantitativo anche di lieve importo senza che per questo vi sia alcun limite nel frazionamento delle forniture. l'impresa dovrà curare tempestivamente la fornitura del materiale commissionato il quale, in ogni caso, deve essere approntato non oltre le 24 ore.

#### ART. 8 - PENALE PER IL RITARDO

In caso di ritardo oltre le 48 ore, l'impresa sarà passibile di una multa di € 30,00 ( euro trenta ) giornaliera oltre al rimborso delle spese per il personale e per i mezzi che l'Associazione sarà costretta ad anticipare senza proficuo lavoro. In caso di recidività oltre la seconda volta la penale di cui sopra verrà raddoppiata ferme restanti le più gravi sanzioni cui l'Associazione potrà ricorrere.

## ART.14 - DOCUMENTI CHE FANNO PARTE DEL CONTRATTO

Per le restanti disposizioni amministrative si fa riferimento a quelle contenute nei Capitolati Generali degli Appalti delle opere dipendenti dal Ministero dei LL.PP. approvato con D.P.R. 21.12.1999 n.554 che fa parte del contratto unitamente al presente foglio di patti e condizioni.

## ART.15 - CONTO FINALE E COLLAUDO

Ai sensi dell'art.173 del regolamento n.554 del 21.12.99 si stabilisce che il conto finale verrà compilato entro tre mesi dalla data di ultimazione delle forniture. Il collaudo, o il certificato di regolare esecuzione verrà emesso entro tre mesi dalla data del conto finale.

## ART. 16 - ELENCO PREZZI UNITARI

in base ai prezzi unitari sotto elencati, sotto deduzione del ribasso d'asta, saranno pagate le forniture appaltate a misura, da consegnare a piè d'opera ed in quantità ivi compreso ogni onere di carico, trasporto e scarico.

PREVENTIVO A CARICO DEL FONDO SICILIANO			
21.1.3.1 demolizione di cls Compreso taglio di ferri etc.		Mc	190,70
1.1.6.1 scavo a sezione obbligata, per qualsiasi finalità, da eseguire in ambito urbano		Mc	7,32
3.2.3 casseforme per getti di conglomerati semplici o armati,		Mq	14,72
3.1.1.9 conglomerato cementizio per strutture non armate o debolmente armate con C20/25		mc	126,45
3.2.4 fornitura rete elettrosaldata d'acciaio a fili nervati 10x10 spessore 8 mm		kg	1,69
6.1.1.2 fondazione stradale eseguita con tout-venant di cava in ambito urbano		mc	24.16
6.1.5.1 conglomerato bituminoso del tipo chiuso per strato di coll.(binder) in ambito urbano		Mq cm	1,52
6.2.12.3 fornitura di orlatura retta o curva in cls vibro compressa formato 15x25		ml	19,61
1.2.5/1 trasporto di materiale proveniente da scavi, demolizioni a pubbliche discariche. Circa 2 km		Mc km	0.48

