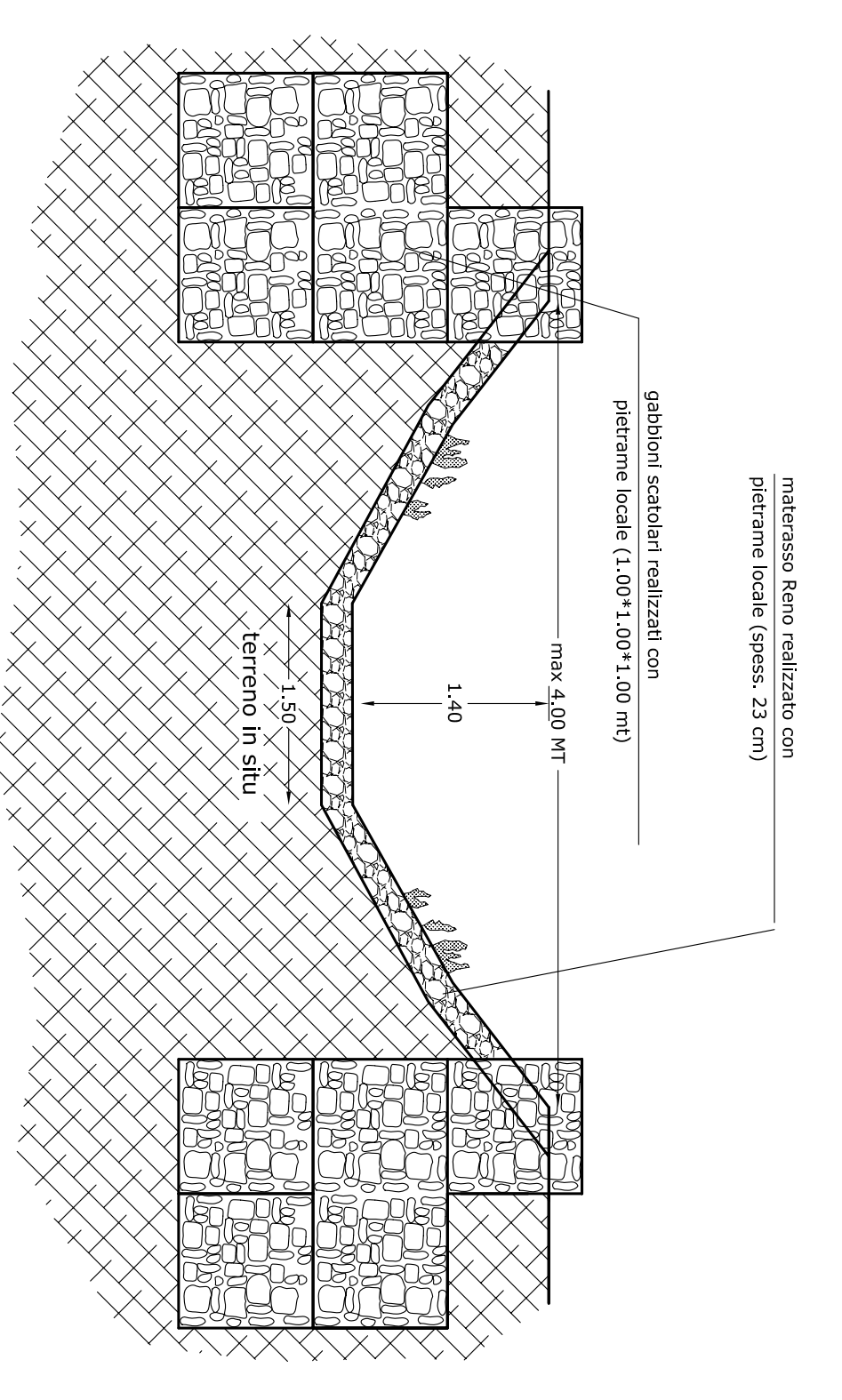
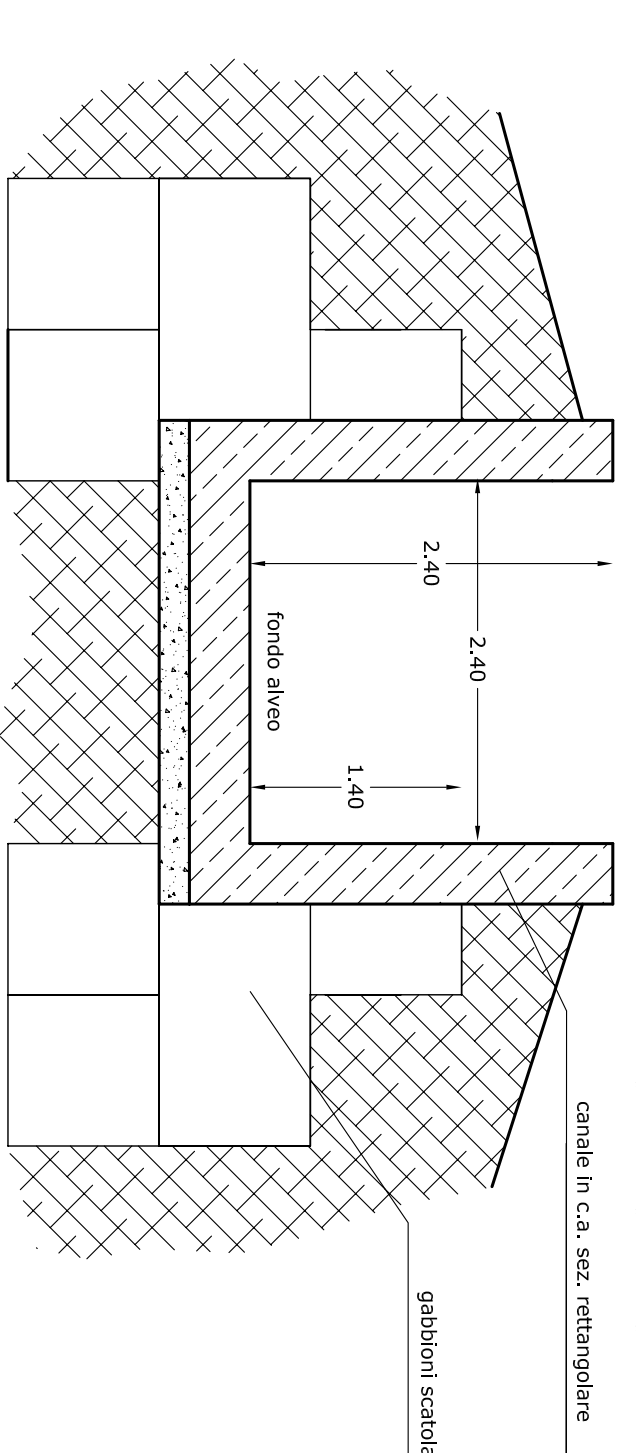
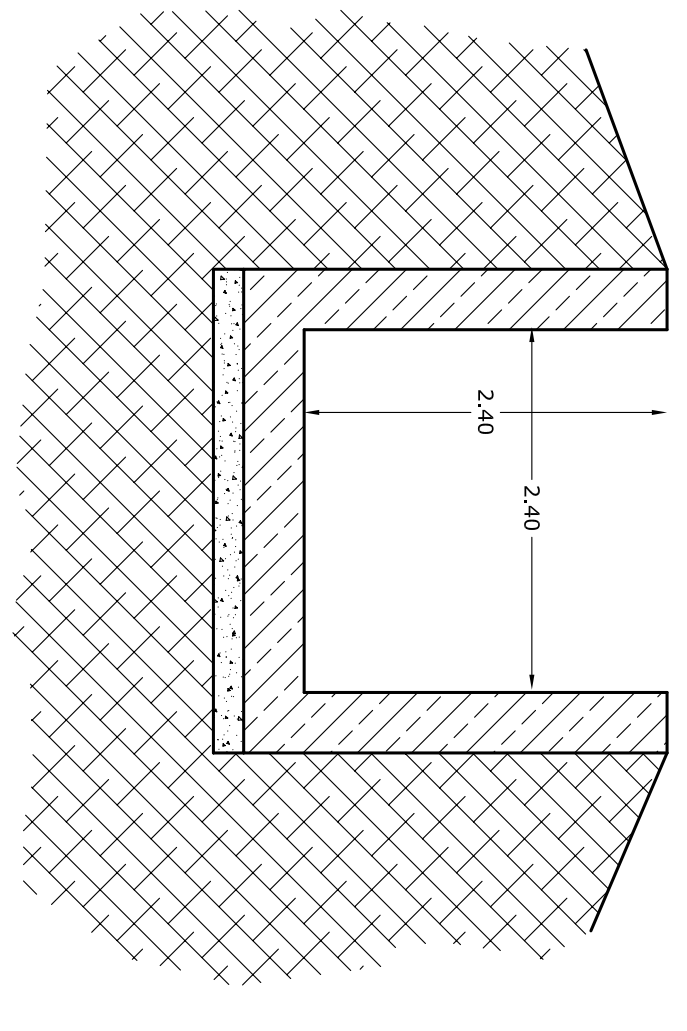
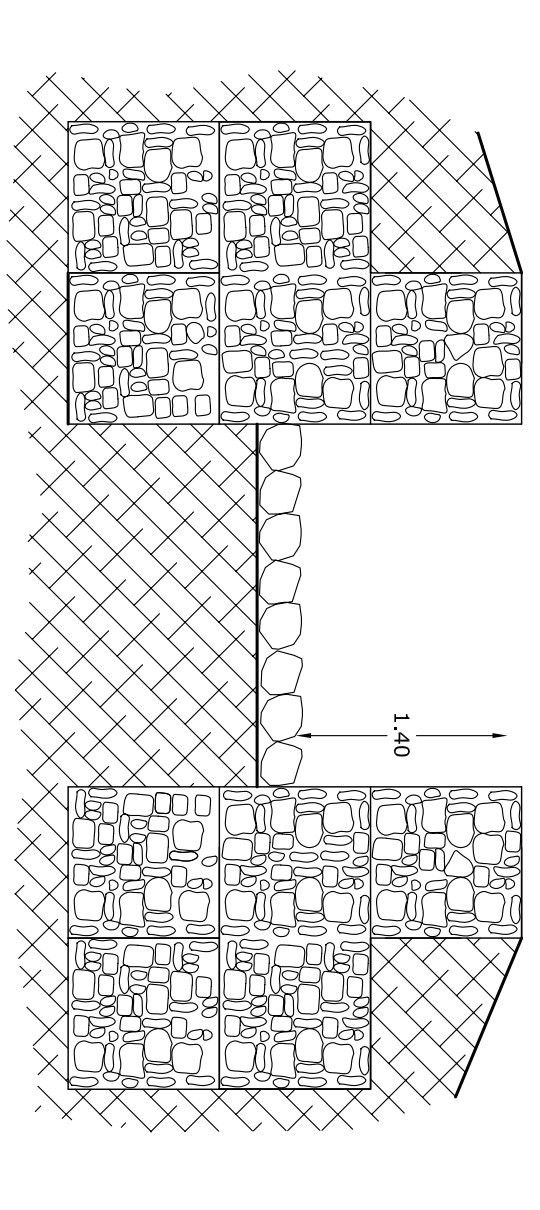


SEZIONE A-A (a valle sez. 2) scala 1:150

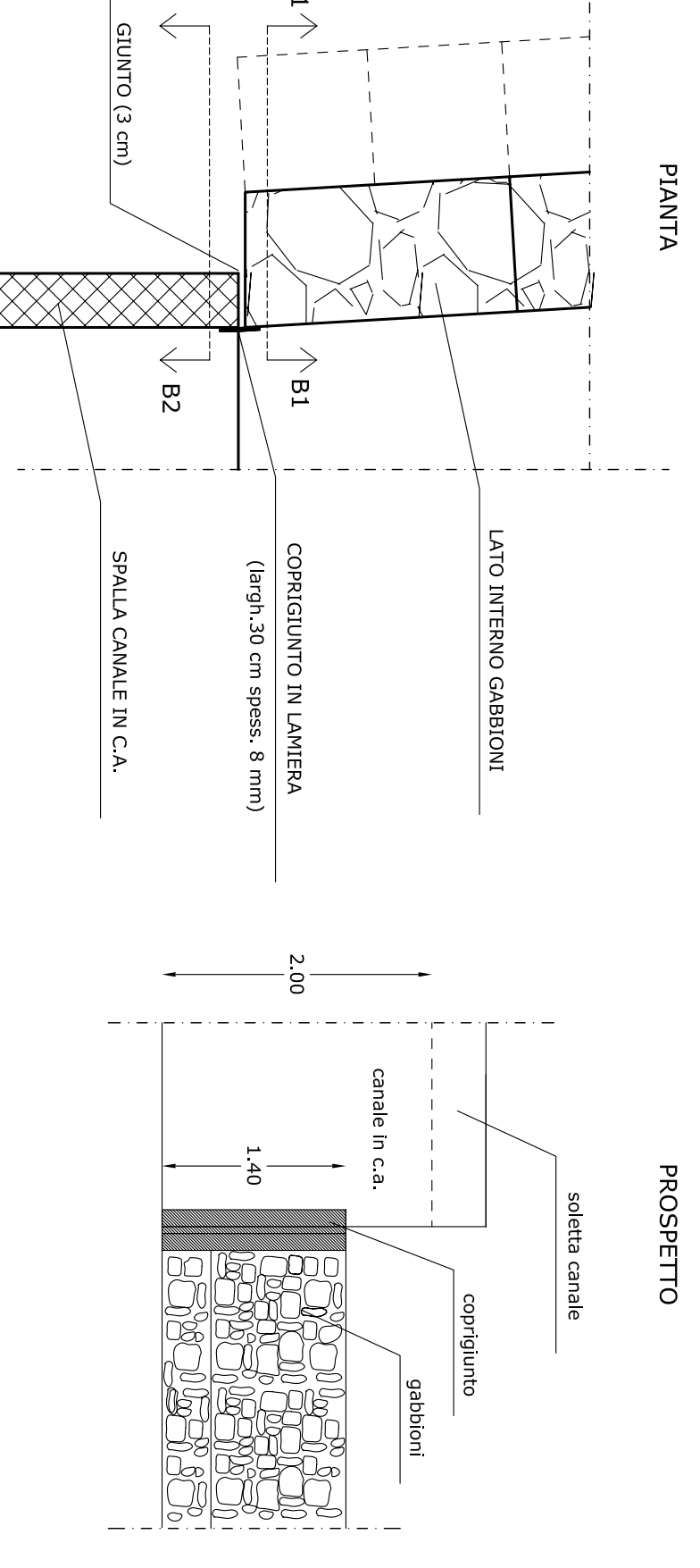


SEZIONE B1-B1 scala 1:150



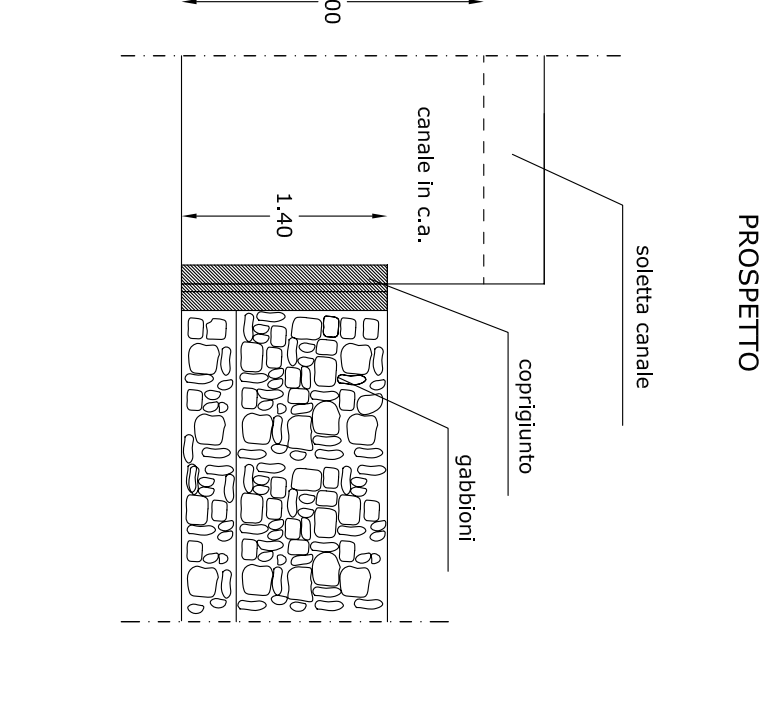
SOVRAPPOSIZIONE SEZZ. B1-B1 E B2-B2 - ALLINEAMENTO FONDO ALVEO

PARTICOLARE (a) scala 1:100



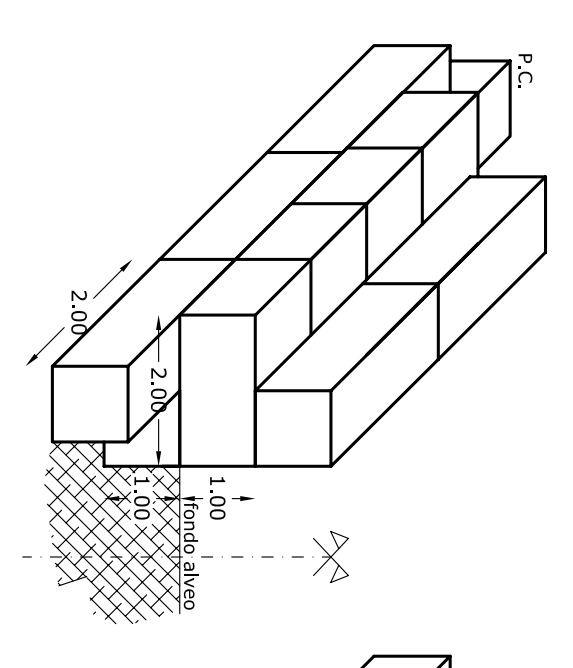
GIUNTO TRA SEZIONE IN GABBIONATE E SEZIONE RETTANGOLARE IN C.A.

PARTICOLARE (b) scala 1:150

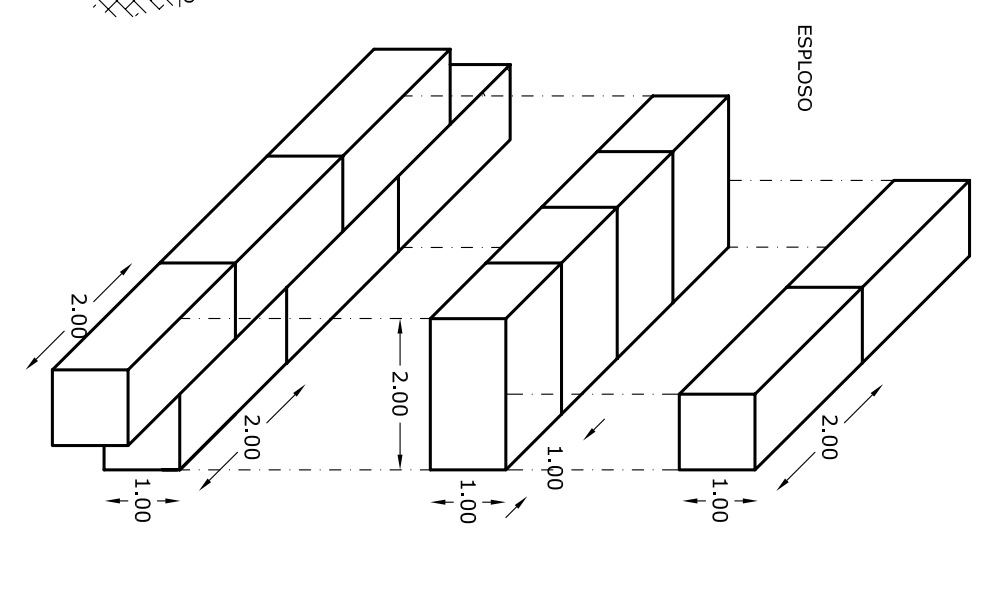


PROSPETTO

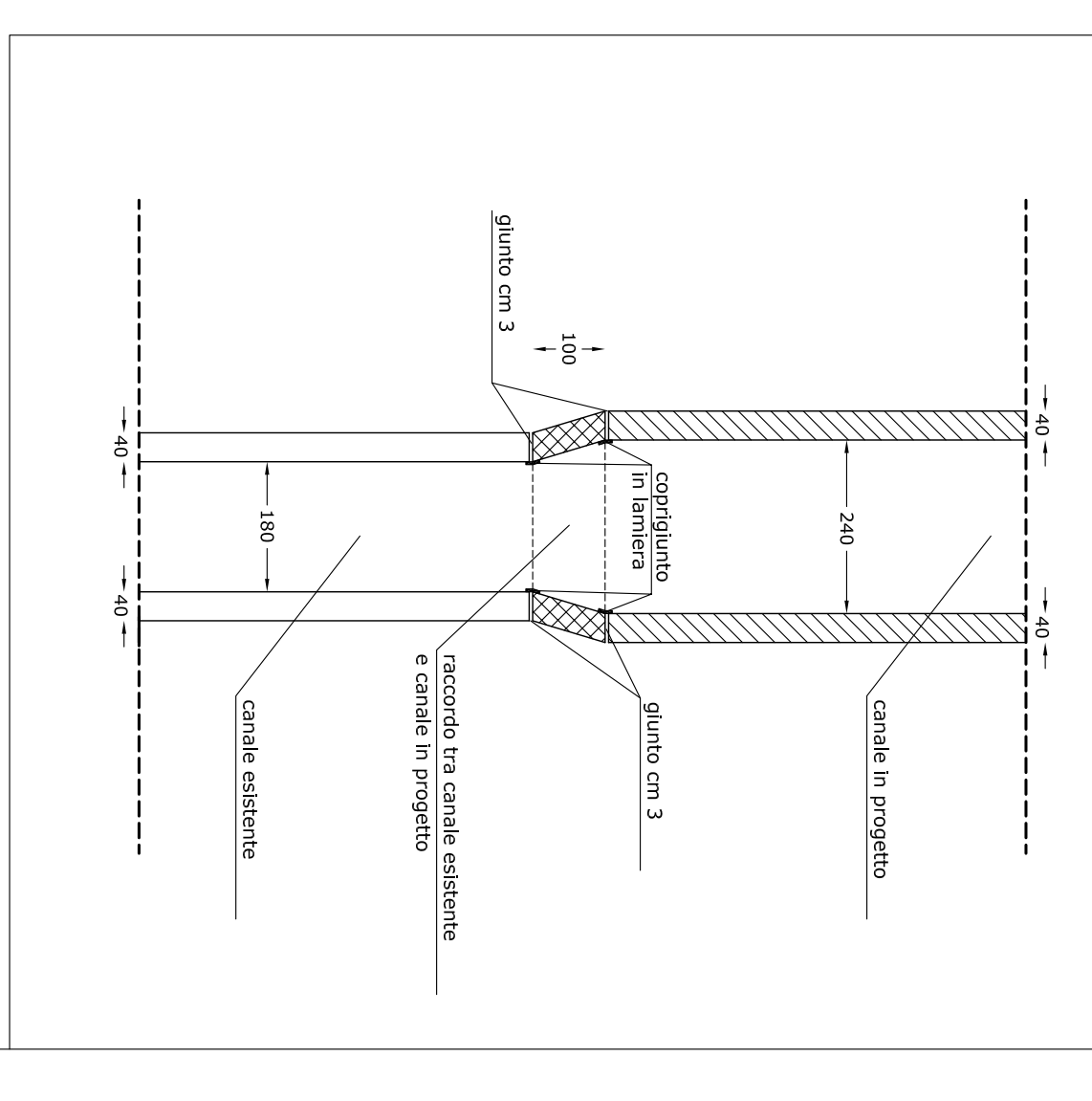
SEZIONE



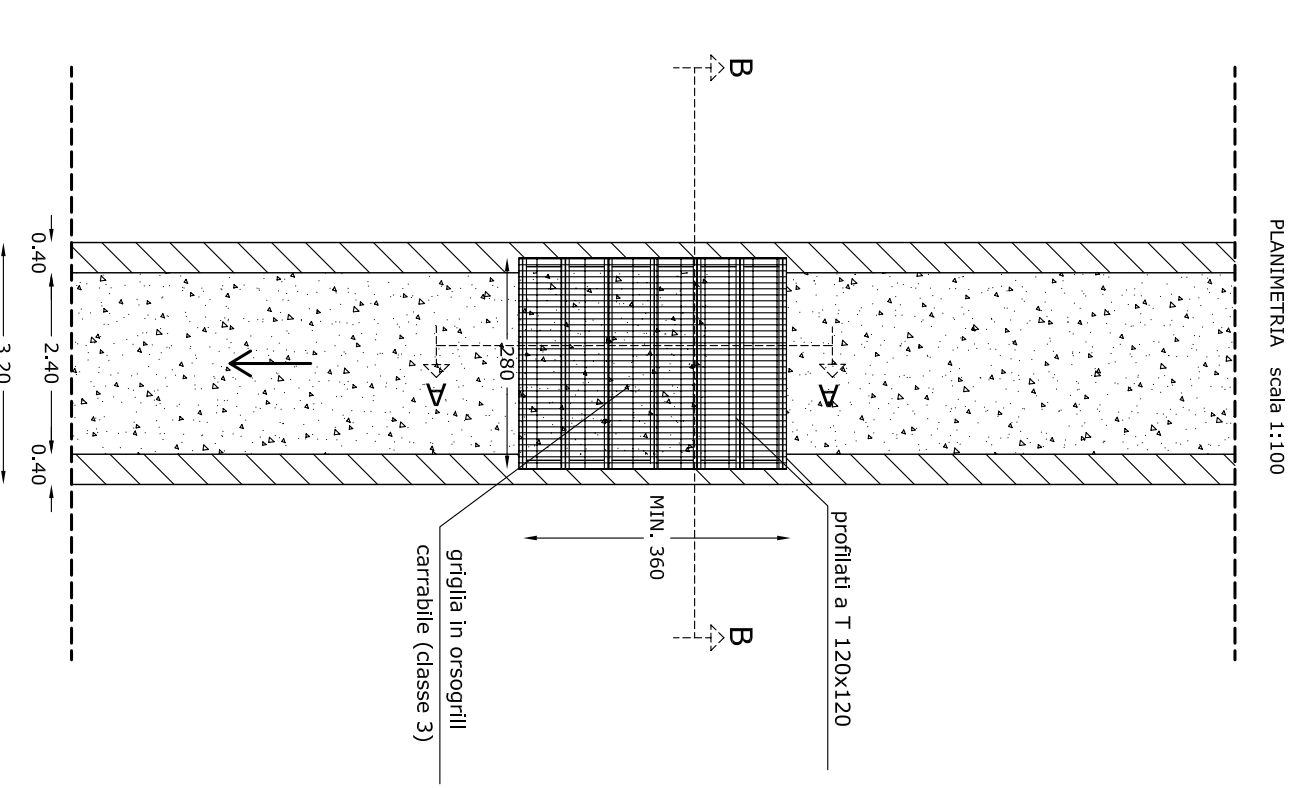
ESPLOSO



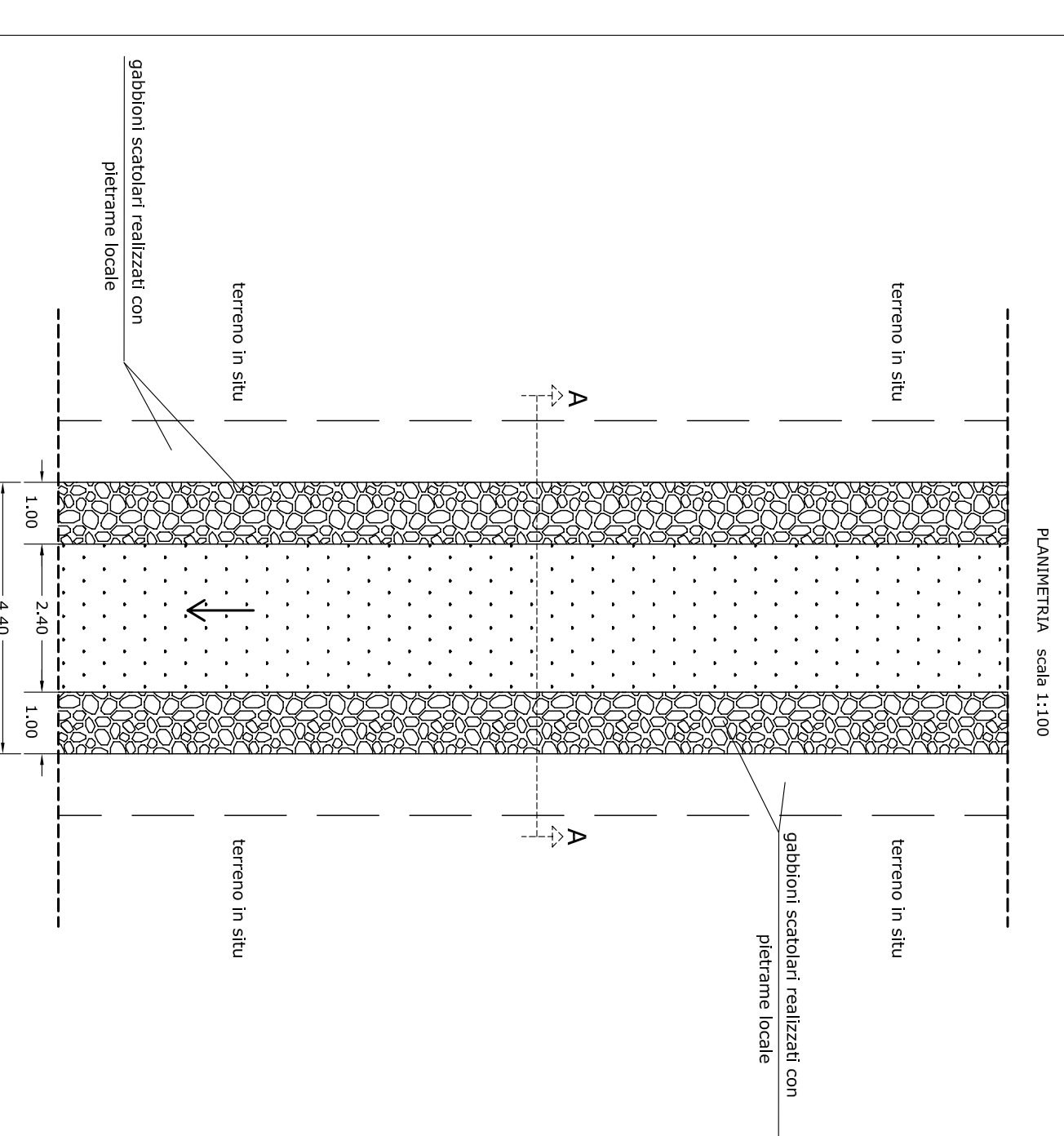
PIANIMETRIA scala 1:100



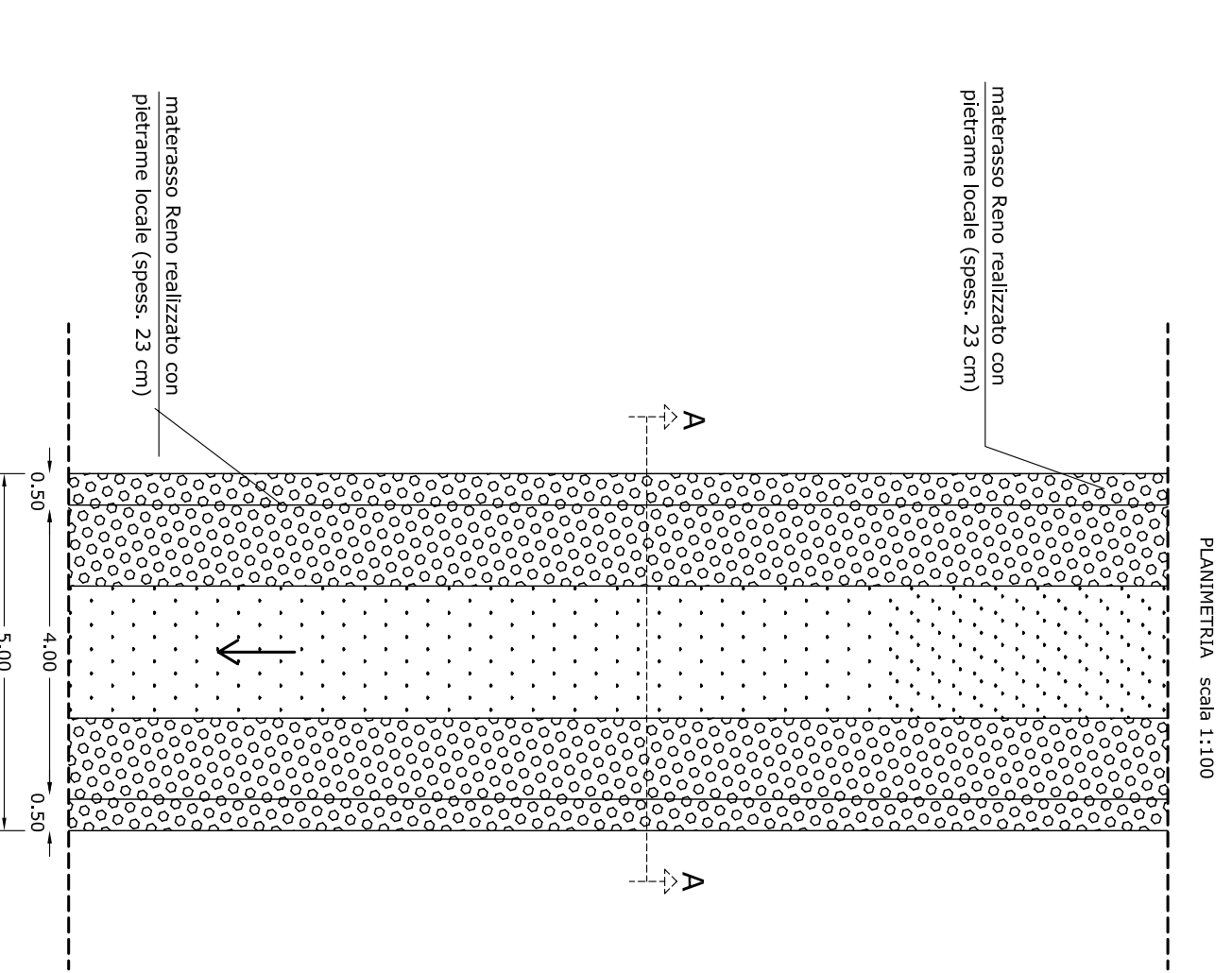
PIANIMETRIA scala 1:100



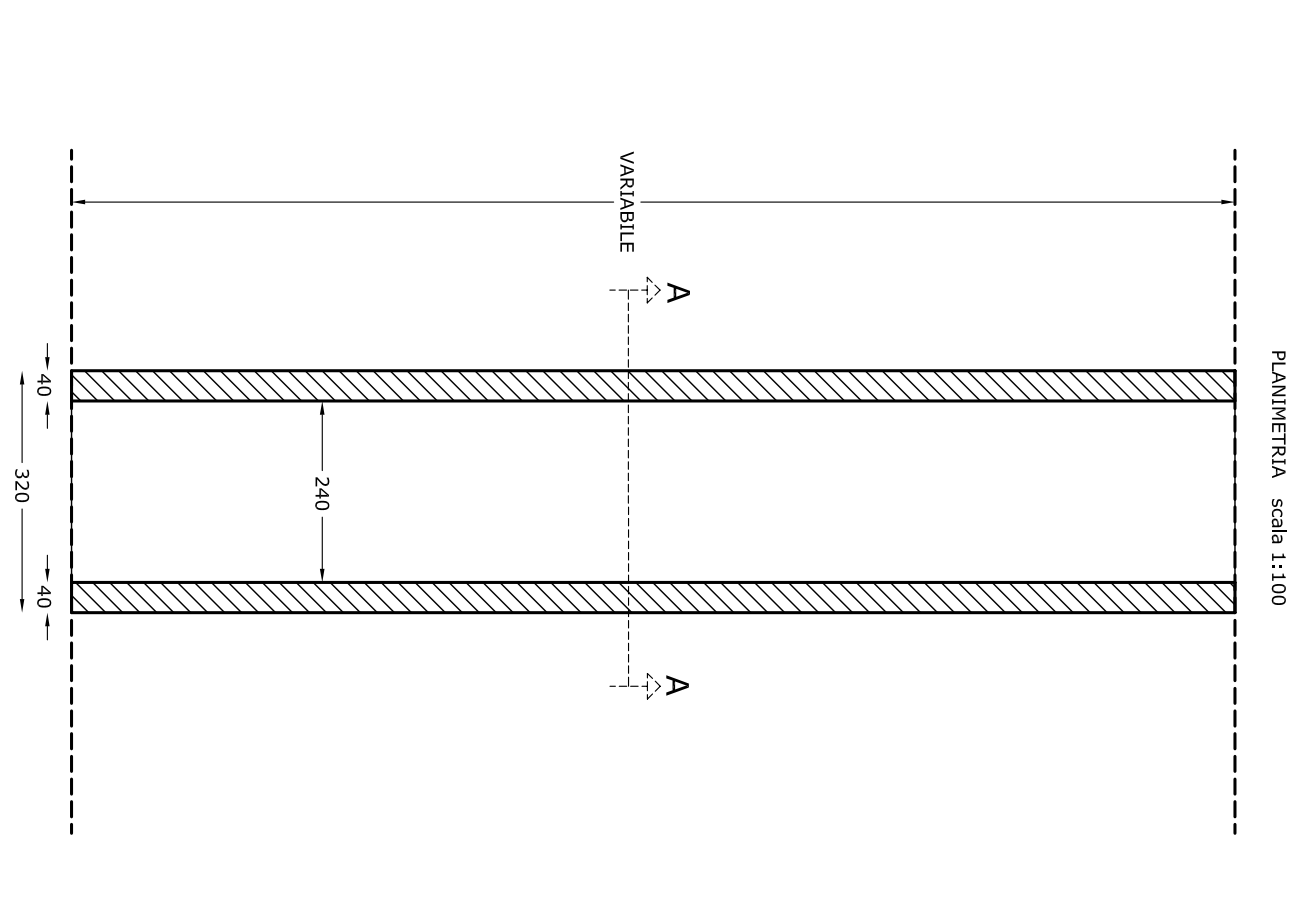
PIANIMETRIA scala 1:100



PIANIMETRIA scala 1:100



PIANIMETRIA scala 1:100



RAGGRUPPAMENTO TEMPORANEO tra PROFESSIONISTI:

DOIT. ING. SALVATORE LIGGIERI (CAPOGRUPPO MANDATARIO)
 (C.A.A. - C.A.A. di Catania)
 Tel. +39 095 301885
 studio@salvatoreliggieri.it

UZEDA PROGETTI S.r.l. (MANDANTE)
 Via S. Maria Maddalena, 10 - 95129 Catania
 Tel. +39 095 316167 / Fax +39 095 323564
 www.salvatoreliggieri@uzedaprogetti.it

DOIT. ING. SALVATORE CENSABIELLA (MANDANTE)

COMUNE DI MANIACE
 (Provincia di Catania)

PROGETTO:
 LAVORI DI REGIMENTAZIONE IDRAULICA E CONSOLIDAMENTO DELLE SCARPATE C/DE GALATHESE E PETROSINO - POR FESR 2007/2013
 ATTUAZIONE DELLE LINEE DI INTERVENTO 3.2.1.1 - 3.2.1.2

ELABORATO OGGETTO SCALA
3.7 PARTICOLARI COSTRUTTIVI VARIE

PROGETTO ESECUTIVO
 Adeguato alle prescrizioni del servizio (V.V.A.S.-V.I.A. Prot. n.41413 del 26/07/12)
 DATA: 08/08/2012

IL R.U.P.
 Dott. Ing. Salvatore Liggiari

1 PROGETTISTI
 Dott. Ing. Salvatore Liggiari

UZEDA PROGETTI S.r.l.
 Direzione Ingegneria
 (Dott. Ing. Salvatore Liggiari)

Dott. Ing. Salvatore Censabella

COMISSIO 030